

WIDERSTANDSTHERMOMETER Pt100 Ohm FÜR RAUM TEMPERATURMESSUNG

Art.-Nr.: 10.246.112655.xxx

FÜR TROCKENE GESCHLOSSENE RÄUME

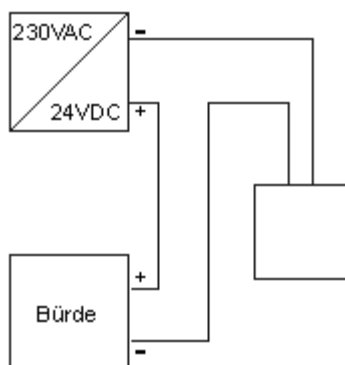
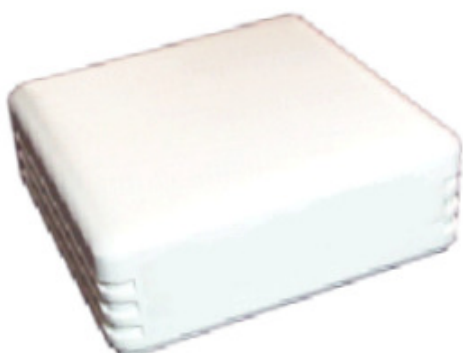
Raumtemperaturfühler mit integriertem Messumformer

Ausgangssignal: 4 bis 20mA

Geeignet für die Messung von Temperaturen in geschlossenen Räumen

Temperaturbereich

von -30°C bis $+100^{\circ}\text{C}$. Durch den offenen Aufbau sollten Temperaturfühler nur in Räumen installiert werden, in denen eine Betauung ausgeschlossen ist.



Anschrift Firma
Ansprechpartner
Telefon
Fax
E-Mail

WIDERSTANDSTHERMOMETER Pt100 Ohm FÜR RAUM TEMPERATURMESSUNG

Art.-Nr.: 10.x46.xxx156.xxx

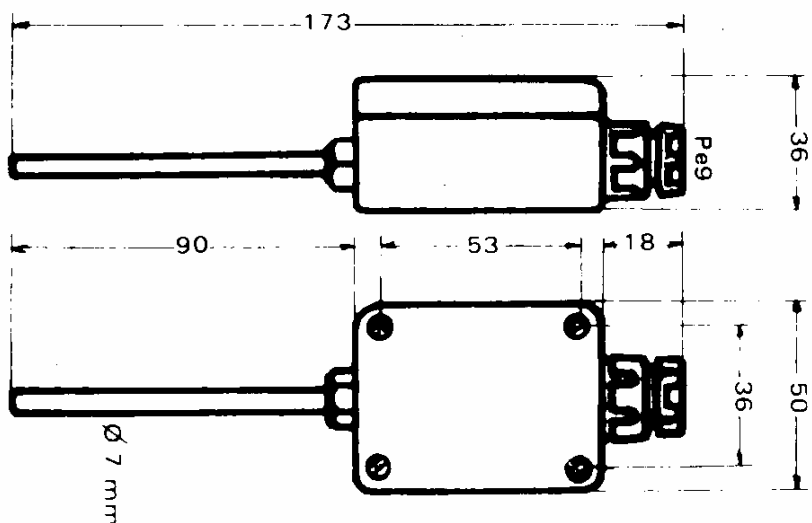
FÜR FEUCHTE RÄUME, AUSSENTEMPERATURMESSUNG

TYP: WSR 1 * "W-Kf 60" Art.-Nr.: 10.146.1xx156.xxx

Anschlussbox (-kasten) aus Kunststoff, feuersicher abgedichtet, Typ R1
abgedichtete Ausführung für Wandmontage - Messwiderstand 1 x Pt100 Ohm
Einfach - oder Doppelmesswiderstand
Toleranzklasse B oder A nach DINEN 60751
Messbereich -30 bis + 60 °C
Schutzrohr aus rostfreiem Stahl Ø 6 mm, L = 90 mm
Ausführung in 2- oder 3-Leiterschaltung

TYP: WSR 2 / ALSR * "W-Kf 60 xMuf" Art.-Nr.: 10.246.1xx156.xxx

mit eingebautem elektronischem Messumformer
in 2-Leiterschaltung
Ausgang 4-20 mA,
Toleranzklasse B oder A nach DINEN 60751
Messbereich -30 bis + 60 °C
Gehäuse Typ. R2, abgedichtet



Anschrift Firma
Ansprechpartner
Telefon
Fax
E-Mail
