

WIDERSTANDSTHERMOMETER FÜR BESONDERE ANWENDUNGEN TEMPERATURMESSUNG AN HEIZBLÖCKEN BETON UND FESTKÖRPERN

Art.-Nr.: 11.xxx.xxxxxx.xxx

Ausführung

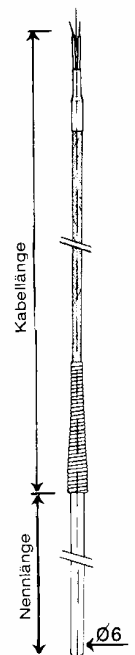
Max C°

Art.-Nr.: 11.101.xxx162.xxx

Schutzrohr 6 mm Ø aus Edelstahl
mit fest angeschlossenem Kabel, 2-Leiteranschluss
Kabelaustritt am Schutzrohr mit Knickschutzfeder gesichert
Messwiderstand 1 Pt100
Flach-Messwiderstand 1 Pt100
Anschlusskabel
Isolation: PVC/PVC
Isolation: Teflon/Silikon
Isolation: Glasseide/Glasseide/VA-Drahtgeflecht

90 °C
200 °C
400 °C

Auf Wunsch lieferbar
Befestigung mit verschiebbarer Klemmverschraubung
aus Stahl / Edelstahl
andere Rohr-Ø oder andere Längen
3-Leiterschaltung

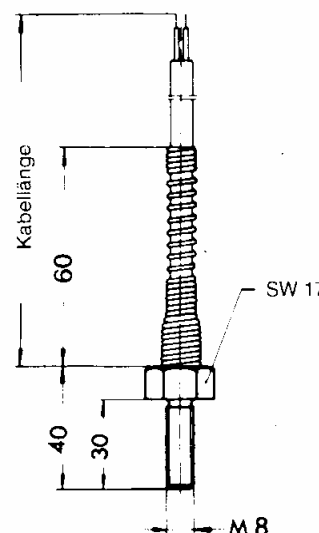


Art.-Nr.: 11.110.xxx162.xxx

Einschraub-Widerstandsthermometer in
2-Leitertechnik und 1 Meter Anschlussleitung
Isolation Glasseide / Glasseide / Drahtgeflecht
Kabelübergang mit Knickschutzfeder gesichert
Schutzrohr (M 8) aus Edelstahl

300 °C

Auf Wunsch lieferbar:
andere Abmessungen von Schutzrohr und Kabellänge
3-Leiterschaltung



Anschrift Firma
Ansprechpartner
Telefon
Fax
E-Mail

WIDERSTANDSTHERMOMETER FÜR TEMPERATURMESSUNG AN EXTRUDERN UND KUNSTSTOFFMASCHINEN

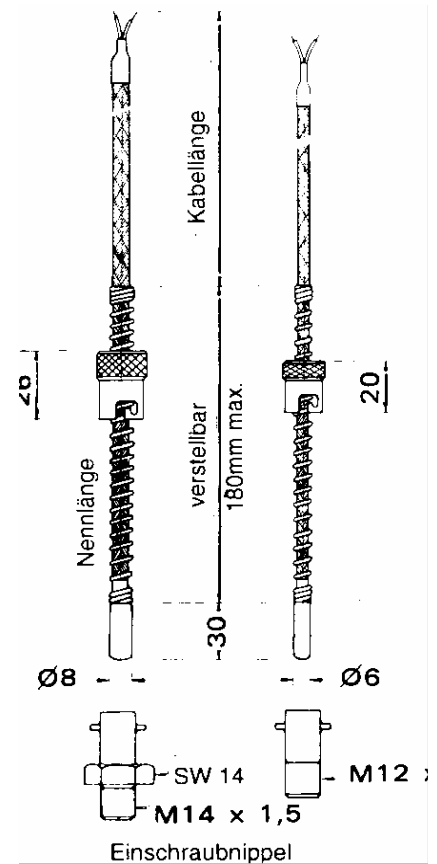
Art.-Nr.: 11.155.xxx162.xxx

Ausführung

Max C°

Fühler mit verstellbarem Bajonettverschluss
2-Leitertechnik
Isolation: Glasseide/Glasseide/Drahtgeflecht,
mit Einschraubnippel aus Edelstahl
Schutzrohr Edelstahl 6 mm Ø
Schutzrohr Edelstahl 8 mm Ø

400 °C



Anschrift Firma
Ansprechpartner
Telefon
Fax
E-Mail
