

WIDERSTANDSTHERMOMETER Pt 100 EINSCHRAUB-WIDERSTANDSTHERMOMETER FÜR WINDKANÄLE

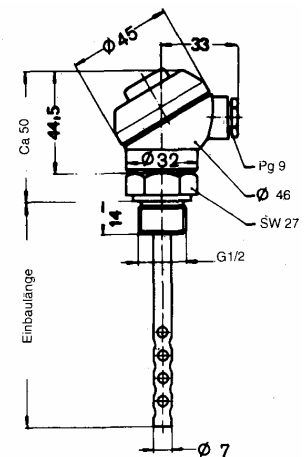
Ausführung

Widerstandsthermometer mit kleinem Anschlusskopf, Einschraubgewinde G1/2
Angeschweißtes Schutzrohr 7 x 1 mm aus Edelstahl, Spitze perforiert
Standard-Ausführung mit Flach-Messwiderstand
abgedichtete Bauart

Auf Wunsch lieferbar:
Anschluss in 3-Leitertechnik
andere Abmessungen für Schutzrohr und Gewinde

Max C°

250 °C



EINSTECH-WIDERSTANDSTHERMOMETER FÜR LEBENSMITTEL

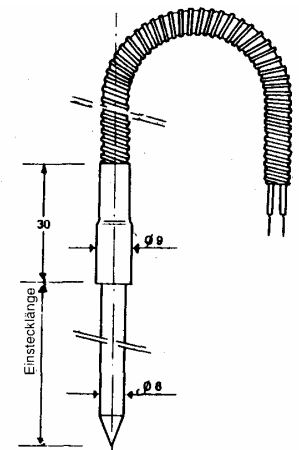
Ausführung

Schutzrohr mit Spitze aus Edelstahl, 1.4571
6 mm Außendurchmesser (4 mm
Ø auf Wunsch lieferbar)
Kabelübergangshülse 9 mm Ø, mit 1 m
angeschlossenem Zuleitungskabel,
2 Adern: Isolation Teflon / Silikon

Auf Wunsch lieferbar:
mit zusätzlichem Metallschlauch aus Edelstahl
(abgedichtet)
andere Einbau- und Kabellängen
Anschluss in 3-Leitertechnik

Max C°

200 °C



WIDERSTANDSTHERMOMETER MIT EXTREM KURZER ANSPRECHZEIT

Ausführung

Bauart 1

Schutzrohr 6 mm Ø aus Edelstahl
Messspitze verjüngt 1,9 mm Ø, 25 mm lang
mit Kupplung und Stecker
3 Meter Kabel, Isolation PVC / PVC

Bauart 2

Schutzrohr 6 mm Ø aus Edelstahl
Messspitze verjüngt, 1,9 mm Ø, 25 mm lang
Einschraubgewinde G 1/2 aus Edelstahl
Anschlusskopf in kleiner Bauform aus Leichtmetall

Max C°

300 °C

300 °C

