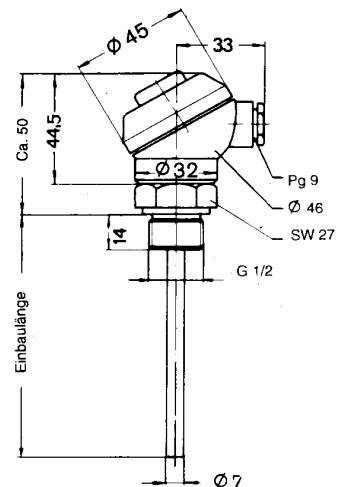


WIDERSTANDSTHERMOMETER ZUR TEMPERATURMESSUNG IN FLÜSSIGKEITEN, GASEN und FESTKÖRPERN

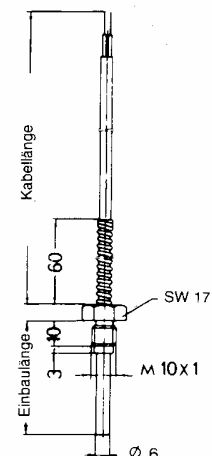
Ausführung

Einschraub-Widerstandsthermometer mit kleinem Anschlusskopf aus Leichtmetall entsprechend IP 54
Schutzrohr 6 mm Ø und Einschraubgewinde aus Edelstahl
Messwiderstand 1 Pt 100
vibrationsfest



Ausführung

Einschraub-Widerstandsthermometer in 2, 3, oder 4-Leitertechnik
Anschlusskabel, Länge und Isolation variabel
Kabelübergang mit Knickschutzfeder
Schutzrohr und Einschraubgewinde aus Edelstahl, variabel



WIDERSTANDSTHERMOMETER ZUR TEMPERATURMESSUNG AN LAGERN

Ausführung

Messwiderstand, vibrationsfest eingebaut in einem Schutzrohr
6 mm Ø aus Edelstahl
Gewinde M12 x 1.75 mit Andruckfeder
Federweg 10 mm

Optional

