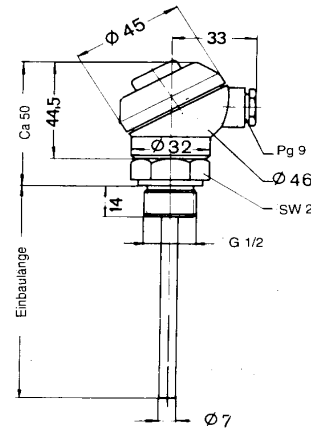
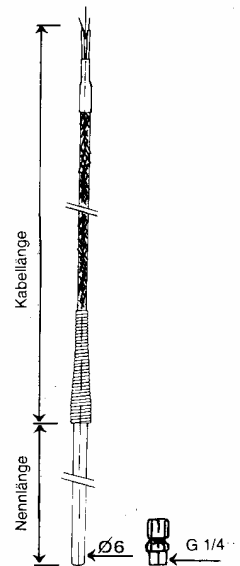


THERMOELEMENTE ZUR TEMPERATURMESSUNG IN FLÜSSIGKEITEN GASEN UND FESTKÖRPERN

Ausführung	max. Temperatur	Einbaulänge mm	
Einschraub-Thermoelement Anschlusskopf Form C Schutzrohr \varnothing 6 oder 7 mm Einschraubgewinde G 1/2", Edelstahl Thermopaar Typ L oder J	400 °C	100 200	
Thermopaar Typ K	400 °C	100 200	
<i>- andere Abmessungen von Schutzrohr und Gewinde auf Wunsch</i>			



Kabel-Thermoelement verschiebbarer Verschraubung G 1/4" angeschlossene Thermoleitung Kabelübergang mit Knickschutzfeder Schutzrohr \varnothing 6 mm aus Edelstahl Thermoleitung isoliert mit Teflon / Cu-Geflecht / Teflon Thermopaar Typ L oder J	260 °C	50 100	
Thermopaar Typ K	260 °C	50 100	
Thermoleitung isoliert mit Glasseide / Glasseide / Stahldrahtgeflecht Thermopaar Typ L oder J	400 °C	50 100	
Thermopaar Typ K		50 100	
<i>Auf Wunsch lieferbar:</i> - andere Durchmesser und Längen des Schutzrohres - Kabellänge und Isolation auf Kundenwunsch - Verschraubung aus Stahl oder Edelstahl mit anderen Gewindegrößen wie M10x1 usw.			



THERMOELEMENTE FÜR OBERFLÄCHEN AN ROHRLEITUNGEN

Thermopaar mit angeschweißter Rohrschelle Thermoleitung Isolation: Glasseide / Glasseide / Stahldrahtgeflecht Thermopaar mit Masse (Rohrschelle) verschweißt Schutzrohr 25 mm lang, Edelstahl Rohrschelle, Edelstahl Maß „ d „ im Bestellfall bitte angeben Thermopaar Typ L oder J Thermopaar Typ K	400 °C 400 °C		
---	------------------	--	--

